

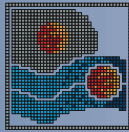
Pratissoli

2008

Pompe e Accessori
Pumps and Accessories







Pratissoli

In ogni industria esiste un potenziale compito per una pompa a pistoni. Le applicazioni sono innumerevoli e spaziano dalla petrolchimica alla siderurgia, dall'edilizia al trattamento acque, dalla manutenzione industriale al settore ecologia. Pratissoli Pompe si confronta con questa difficile ma affascinante realtà fin dal 1947 e si colloca oggi, a pieno titolo e con orgoglio, tra i maggiori costruttori mondiali di pompe a pistoni.

In any industry there is a potential task for high pressure water plunger pumps.

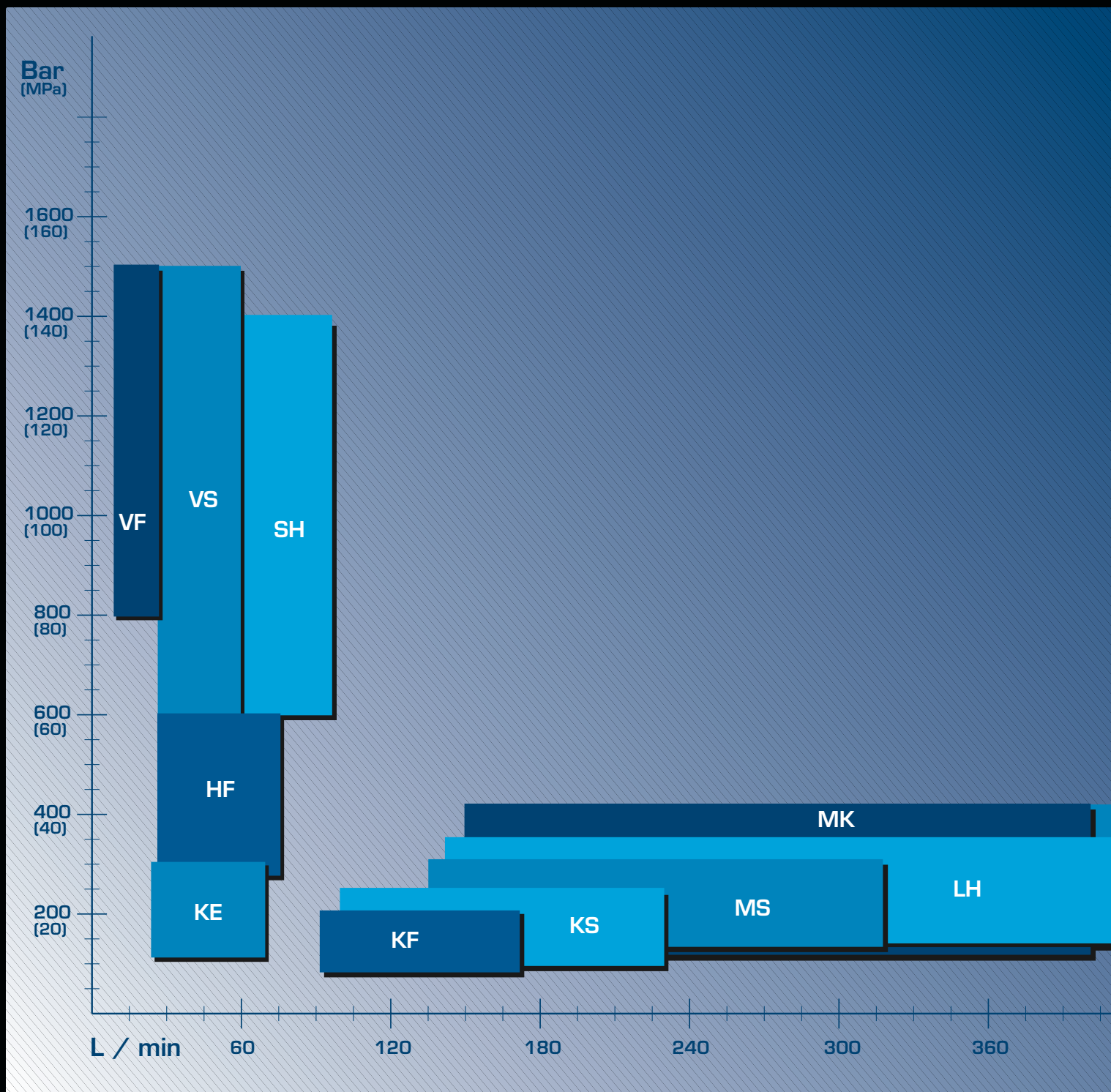
Applications are a multitude and range from petrochemical to the siderurgy, from the building industry to the water treatment, from the industrial maintenance to the environment protection.

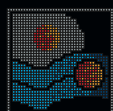
Pratissoli Pompe has been dealing with this hard but fascinating reality since 1947, proud today to be recognized among the worldwide leaders in high pressure water pump technology.



**INTERPUMP
GROUP**

Guida alla scelta delle pompe *Pumps selection guide*





Pratissoli

KE	pag. 4/5
HF	pag. 6/7
VF	pag. 8/9
VS	pag. 10/11
SH	pag. 12/13
KF	pag. 14/15
KS	pag. 16/17
MS	pag. 18/19
MK	pag. 20/21
MKS	pag. 22/23
LH	pag. 24/25

Dimensioni d'ingombro
Overall dimensions pag. 26/29

Kit di connessione
Connection kits pag. 30/31

MKS

420

480





COSTRUZIONE

Pompa a 3 pistoni tuffanti orizzontali, disponibile in 5 versioni.
Carter simmetrico dotato di fissaggi inferiori e superiori per sporgenza
albero a destra o sinistra.

Sistema di tenute con camera di ricircolo e
lubrificazione in bassa pressione.

Valvole aspirazione mandata a contatto sferico.
Lubrificazione a sbattimento.

CONSTRUCTION

Triplex plunger pump, available in 5 versions.
Patent pending, symmetrical power end design featuring top and bottom
mounting holes allowing for easy left to right shaft conversion.

Low-high pressure packing design with integrated cooling system.

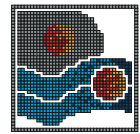
High volumetric efficiency suction/delivery valves featuring new
spherical design of sealing areas.

Splash lubrication.

Tipo pompa Pump type	Portata Volume		Pressione Pressure			g/min r.p.m.	Potenza Power		Peso Weight kg	Dimensioni Dimensions mm
	l/min	US Gpm	bar	MPa	p.s.i.		hp	kW		
KE 20	30	8.0	300	30	4350	1450	25	18,4	36	387x341x196
KE 22	37	10.0	250	25	3650	1450	25	18,4	36	387x341x196
KE 24	45	11.9	210	21	3050	1450	25	18,4	36	387x341x196
KE 28	61	16.1	150	15	2170	1450	25	18,4	36	387x341x196
KE 30	70	18.5	130	13	1880	1450	25	18,4	36	387x341x196

Portate tecniche con rendimento volumetrico 100%
Volumes are theoretical at 100% volumetric efficiency

KE accessories



ACCESSORI BASE / BASIC ACCESSORIES

ALTRI ACCESSORI / OTHER ACCESSORIES

FILTRI FILTERS

F10



10 bar 145 psi
60 l/min 15.8 gpm

Alluminio
Aluminium

200/310 microns

VALVOLE DI MASSIMA PRESSIONE MAX PRESSURE SETTING VALVES

SV2



600 bar 8700 psi
190 l/min 50 gpm

Ottone
Brass

SX2



600 bar 8700 psi
190 l/min 50 gpm

Acciaio inox
Stainless steel

VALVOLE AUTOMATICHE UNLOADER VALVES

H560



500 bar 7250 psi
60 l/min 15.8 gpm

BKX



600 bar 8700 psi
60 l/min 15.8 gpm

UGELLI / NOZZLES

N1



max. 300 bar
max. 4350 psi

Acciaio inox
Stainless
steel

ACCUMULATORI ANTIPULSAZIONI PULSATION DAMPENERS

A4X

Volume 0,4 l
Volume 0,4 l



max. 210 bar
max. 3050 psi

Acciaio inox
Stainless
steel

VALVOLE PNEUMATICHE PNEUMATICALLY OPERATED VALVES

PN2



Acciaio inox
Stainless
steel 500 bar 7250 psi
230 l/min 61 gpm

MANOMETRI PRESSURE GAUGES

PG1

PG2



0-120 bar
0-160 bar
0-250 bar
0-400 bar
0-600 bar
0-700 bar

Attacco Gas 1/4"
Connection Gas 1/4"

REGOLATORI DI PRESSIONE REGULATING VALVES

RV1



RV1/40 - RX1/40
40 bar 580 psi
120 l/min 32 gpm

RV1/100 - RX1/100
100 bar 1450 psi
120 l/min 32 gpm

RV1/200 - RX1/200
200 bar 2900 psi
120 l/min 32 gpm

Ottone
Brass

RX1



RV1/300 - RX1/300
300 bar 4350 psi
120 l/min 32 gpm

RV1/400 - RX1/400
400 bar 5800 psi
80 l/min 21 gpm

Acciaio inox
Stainless
steel

RV1/500 - RX1/500
500 bar 7250 psi
80 l/min 21 gpm

RV1/600 - RX1/600
600 bar 8700 psi
40 l/min 11 gpm

LANCE COMPLETE SPRAY GUNS

P560

Lunghezza 750/1000mm
Length 750/1000mm



600 bar 8700 psi
60 l/min 15.8 gpm

P560/S

Lunghezza 750/1000mm
Length 750/1000mm



600 bar 8700 psi
60 l/min 15.8 gpm

VALVOLE NON RITORNO CHECK VALVES

UD1



250 bar 3650 psi
180 l/min 48 gpm

Pre carica 5 bar (72 psi)
Load 5 bar (72 psi)

SLITTE TENDICINGHIE SLIDES

TC-G



Per installazioni fino a 50 hp/37 kW
For installation up to 50 hp/37 kW



COSTRUZIONE

Pompa a 3 pistoni tuffanti orizzontali, disponibile in 3 versioni.
Carter simmetrico dotato di fissaggi inferiori e superiori per sporgenza
albero a destra o sinistra.

Sistema di tenute con camera di ricircolo e
lubrificazione in bassa pressione.

Valvole aspirazione mandata a contatto sferico.
Lubrificazione a sbattimento.

CONSTRUCTION

Triplex plunger pump, available in 3 versions.
Patent pending, symmetrical power end design featuring top and bottom
mounting holes allowing for easy left to right shaft conversion.

Low-high pressure packing design with integrated cooling system.

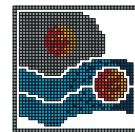
High volumetric efficiency suction/delivery valves featuring new
spherical design of sealing areas.

Splash lubrication.

Tipo pompa Pump type	Portata Volume		Pressione Pressure			g/ min r.p.m.	Potenza Power		Peso Weight kg	Dimensioni Dimensions mm
	l/ min	US Gpm	bar	MPa	p.s.i.		hp	kW		
HF 18	30	8.1	600	60	8700	800	48	35,5	63	507x367x240
	38	10.1	500	50	7250	1000	50	36,8	63	507x367x240
HF 22	45	12	400	40	5800	800	48	35,5	63	507x367x240
HF 25	74	19.4	280	28	4060	1000	53	39	63	507x367x240

Portate tecniche con rendimento volumetrico 100%
Volumes are theoretical at 100% volumetric efficiency

HF accessories



ACCESSORI BASE / BASIC ACCESSORIES

ALTRI ACCESSORI / OTHER ACCESSORIES

FILTRI FILTERS

F10

Alluminio
Aluminium
200/310
microns



10 bar 145 psi
60 l/min 15.8 gpm

F30

Polipropilene
Polypropilene
170/365
microns



8 bar 120 psi
230 l/min 61 gpm

VALVOLE DI MASSIMA PRESSIONE MAX PRESSURE SETTING VALVES

SV2

Ottone
Brass



600 bar 8700 psi
190 l/min 50 gpm

S3

Ottone
Brass



700 bar 10000 psi
100 l/min 26.4 gpm

SX2

Acciaio inox
Stainless steel



600 bar 8700 psi
190 l/min 50 gpm

VALVOLE AUTOMATICHE UNLOADER VALVES

H560



500 bar 7250 psi
60 l/min 15.8 gpm

BKX



600 bar 8700 psi
60 l/min 15.8 gpm

REGOLATORI DI PRESSIONE REGULATING VALVES

RV1

Ottone
Brass



RV1/40 - RX1/40
40 bar 580 psi
120 l/min 32 gpm

RV1/100 - RX1/100
100 bar 1450 psi
120 l/min 32 gpm

RV1/200 - RX1/200
200 bar 2900 psi
120 l/min 32 gpm

RX1

Acciaio inox
Stainless
steel



RV1/300 - RX1/300
300 bar 4350 psi
120 l/min 32 gpm

RV1/400 - RX1/400
400 bar 5800 psi
80 l/min 21 gpm

RV1/500 - RX1/500
500 bar 7250 psi
80 l/min 21 gpm

RV1/600 - RX1/600
600 bar 8700 psi
40 l/min 11 gpm

VALVOLE PNEUMATICHE PNEUMATICALLY OPERATED VALVES

PN2

Acciaio inox
Stainless
steel



500 bar 7250 psi
230 l/min 61 gpm

LANCE COMPLETE SPRAY GUNS

P560

Lunghezza 750/1000mm
Length 750/1000mm



600 bar 8700 psi
60 l/min 15.8 gpm

P560/S

Lunghezza 750/1000mm
Length 750/1000mm



600 bar 8700 psi
60 l/min 15.8 gpm

UGELLI / NOZZLES

N1

Acciaio inox
Stainless
steel



max. 300 bar
max. 4350 psi

N3

Inserto in
zaffiro
Sapphire orifice



max. 1500 bar
max. 21750 psi

MANOMETRI PRESSURE GAUGES

PG1

PG2



0-120 bar
0-160 bar
0-250 bar
0-400 bar
0-600 bar
0-700 bar

Attacco Gas 1/4"
Connection Gas 1/4"

VALVOLE NON RITORNO CHECK VALVES

UD1

Pre carica
5 bar (72 psi)
Load 5 bar (72 psi)



250 bar 3650 psi
180 l/min 48 gpm

SLITTE TENDICINGHIE SLIDES

TC-G



Per installazioni fino a 50 hp/37 kW
For installation up to 50 hp/37 kW

UGELLO ROTANTE ROTATING NOZZLE

RMAX 750

Acciaio inox
Stainless steel



750 bar 11000 psi
50 l/min 13.2 gpm



COSTRUZIONE

Pompa a 3 pistoni tuffanti orizzontali, disponibile in 2 versioni.
 Carter simmetrico dotato di fissaggi inferiori e superiori per sporgenza
 albero a destra o sinistra.
 Sistema di raffreddamento pistoni e guarnizioni di pressione.
 Valvole aspirazione mandata a disposizione coassiale.
 Lubrificazione a sbattimento.

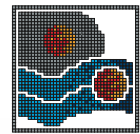
CONSTRUCTION

Triplex plunger pump, available in 2 versions.
 Patent pending, symmetrical power end design featuring top and bottom
 mounting holes allowing for easy left to right shaft conversion.
 Pressure packing integrated cooling system.
 Horizontally fitted in-line valves.
 Splash lubrication.

Tipo pompa Pump type	Portata Volume		Pressione Pressure			g/ min r.p.m.	Potenza Power		Peso Weight	Dimensioni Dimensions
	l/ min	US Gpm	bar	MPa	p.s.i.		hp	kW		
VF 12	12,5	3.3	1500	150	21750	750	50	36,8	62	607x384x237
	15	4.0	1200	120	17500	900	50	36,8	62	607x384x237
VF 14	17	4.5	1100	110	16000	750	50	36,8	62	607x384x237
	23	6.0	800	80	11600	1000	50	36,8	62	607x384x237

Portate tecniche con rendimento volumetrico 100%
 Volumes are theoretical at 100% volumetric efficiency

VF accessories



ACCESSORI BASE / BASIC ACCESSORIES

ALTRI ACCESSORI / OTHER ACCESSORIES

FILTRI FILTERS

■ F50/80

Acciaio inox
Stainless steel

Doppia cartuccia
Double cartridge

5/100
microns



10 bar 145 psi
40 l/min 10.5 gpm

VALVOLE DI MASSIMA PRESSIONE MAX PRESSURE SETTING VALVES

■ SV12

1500 bar 21750 psi
100 l/min 26.4 gpm



Ottone
Acciaio inox
Brass
Stainless steel

REGOLATORI DI PRESSIONE REGULATING VALVES

■ RV14

Acciaio inox
Stainless
steel

1500 bar 21750 psi
100 l/min 26.4 gpm



VALVOLE PNEUMATICHE PNEUMATICALLY OPERATED VALVES

■ PNRV14

Acciaio inox
Stainless
steel



1500 bar 21750 psi
100 l/min 26.4 gpm

MANOMETRI PRESSURE GAUGES

■ PG3

0-1000 bar
0-1600 bar



Attacco Gas 1/2"
Connection Gas 1/2"

■ TP60



Attacco Gas 1/2"
Connection Gas 1/2"

Trasduttore pressione
Pressure transmitter

0-1000 bar
0-1600 bar
0-2000 bar

LANCE COMPLETE SPRAY GUNS

■ P12

Scarico libero
Dump gun



1500 bar 21750 psi
80 l/min 21 gpm

■ P15 Servo assistita Servo assisted

Scarico libero
Dump gun



1500 bar 21750 psi
40 l/min 10.5 gpm

UGELLI / NOZZLES

■ N3

Inserto in
zaffiro
Sapphire orifice



max. 1500 bar
max. 21750 psi

UGELLI ROTANTI ROTATING NOZZLES

■ RMAX 750

Acciaio inox
Stainless steel



750 bar 11000 psi
50 l/min 13.2 gpm

■ RMAX 1500

Acciaio inox
Stainless steel



1500 bar 21750 psi
40 l/min 10.5 gpm

VALVOLE A PEDALE FOOT VALVES

■ VP12



1500 bar 21750 psi
80 l/min 21 gpm

SLITTE TENDICINGHIE SLIDES

■ TC-G



Per installazioni fino a 50 hp/37 kW
For installation up to 50 hp/37 kW

DISTRIBUTORI PNEUMATICI PNEUMATIC DUMPING VALVES

■ PN12

Acciaio inox
Stainless
steel



1200 bar 17400 psi
80 l/min 21 gpm

■ PN14

Acciaio inox
Stainless
steel



1500 bar 21750 psi
80 l/min 21 gpm

VS series



COSTRUZIONE

Pompa a 3 pistoni tuffanti orizzontali, disponibile in 5 versioni.
 Doppia guarnizione pressione.
 Sistema di raffreddamento pistoni e guarnizioni di pressione.
 Valvole aspirazione mandata a disposizione coassiale.
 Lubrificazione a sbattimento.
 Riduttore di giri laterale disponibile in tre rapporti riduzione e
 posizionabile a destra o sinistra della pompa.
 Disponibile senza riduttore.

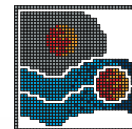
CONSTRUCTION

Triplex plunger pump, available in 5 versions.
 Double pressure packings
 Pressure packing integrated cooling system.
 Horizontally fitted in-line valves.
 Splash lubrication.
 External gear box available in three ratios and positionable on left
 or right side of the pump.
 Available w/o gear box.

Tipo pompa Pump type	Portata - Volume Con riduttore - With gear box						Pressione Pressure			Potenza Power		Peso Weight	Dimensioni Dimensions
	1500 r.p.m.		1800 r.p.m.		2200 r.p.m.		bar	MPa	p.s.i.	hp	kW	kg	mm
	l/min	US Gpm	l/min	US Gpm	l/min	US Gpm							
VS 16	27	7.1	27	7.1	26	6.9	1500	150	21750	100	75	280	853x604x316
VS 18	34	9.0	34	9.0	33	8.7	1200	120	17400	100	75	280	853x604x316
VS 20	42	11.1	42	11.1	41	10.8	900	90	13050	100	75	280	853x604x316
VS 22	50	13.5	50	13.5	49	12.9	750	75	10800	100	75	280	853x604x316
VS 24	60	15.8	61	16.1	59	15.6	600	60	8700	100	75	280	853x604x316

Portate tecniche con rendimento volumetrico 100%
 Volumes are theoretical at 100% volumetric efficiency

VS accessories



ACCESSORI BASE / BASIC ACCESSORIES

ALTRI ACCESSORI / OTHER ACCESSORIES

FILTRI FILTERS

■ F60

Acciaio inox
Stainless steel

Doppia cartuccia
Double cartridge

5/100
microns

10 bar 145 psi
120 l/min 31.7 gpm



MANOMETRI PRESSURE GAUGES

■ PG3

0-1000 bar
0-1600 bar

Attacco Gas 1/2"
Connection Gas 1/2"

■ TP60

0-1000 bar
0-1600 bar
0-2000 bar

Attacco Gas 1/2"
Connection Gas 1/2"

Trasduttore pressione
Pressure transmitter



UGELLI ROTANTI ROTATING NOZZLES

■ RMAX 750

Acciaio inox
Stainless steel

750 bar 11000 psi
50 l/min 13.2 gpm



■ RMAX 1500

Acciaio inox
Stainless steel

1500 bar 21750 psi
40 l/min 10.5 gpm



VALVOLE DI MASSIMA PRESSIONE MAX PRESSURE SETTING VALVES

■ SV12

1500 bar 21750 psi
100 l/min 26.4 gpm

Ottone
Acciaio inox
Brass
Stainless steel



LANCE COMPLETE SPRAY GUNS

■ P12

Scarico libero
Dump gun

1500 bar 21750 psi
80 l/min 21 gpm

■ P15 Servo assistita Servo assisted

Scarico libero
Dump gun

1500 bar 21750 psi
40 l/min 10.5 gpm



VALVOLE A PEDALE FOOT VALVES

■ VP12

1500 bar 21750 psi
80 l/min 21 gpm



REGOLATORI DI PRESSIONE REGULATING VALVES

■ RV14

Acciaio inox
Stainless steel

1500 bar 21750 psi
100 l/min 26.4 gpm



VALVOLE PNEUMATICHE PNEUMATICALLY OPERATED VALVES

■ PNRV14

Acciaio inox
Stainless steel

1500 bar 21750 psi
100 l/min 26.4 gpm

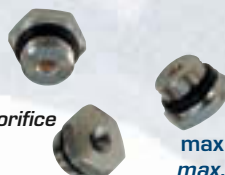


UGELLI / NOZZLES

■ N3

Inserto in
zaffiro
Sapphire orifice

max. 1500 bar
max. 21750 psi



DISTRIBUTORI PNEUMATICI PNEUMATIC DUMPING VALVES

■ PN12

Acciaio inox
Stainless steel

1200 bar 17400 psi
80 l/min 21 gpm



■ PN14

Acciaio inox
Stainless steel

1500 bar 21750 psi
80 l/min 21 gpm





COSTRUZIONE

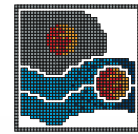
Pompa a 3 pistoni tuffanti orizzontali, disponibile in 6 versioni.
 Doppia guarnizione pressione.
 Sistema di raffreddamento pistoni e guarnizioni di pressione.
 Valvole aspirazione mandata a disposizione coassiale.
 Lubrificazione a sbattimento.
 Riduttore di giri incorporato disponibile in due rapporti riduzione.

CONSTRUCTION

Triplex plunger pump, available in 6 versions.
 Double pressure packings
 Pressure packing integrated cooling system.
 Horizontally fitted in-line valves.
 Splash lubrication.
 Incorporated gear box available in two ratios.

Tipo pompa Pump type	Portata - Volume Con riduttore - With gear box				Pressione Pressure			Potenza Power		Peso Weight	Dimensioni Dimensions
	1500 r.p.m.		1750 r.p.m.		bar	MPa	p.s.i.	hp	kW	kg	mm
	l/min	US Gpm	l/min	US Gpm							
SH 20	43	11.3	44	11.6	1400	140	20300	150	110	378	1079x656x348
SH 22	52	13.7	53	14.0	1100	110	15950	150	110	378	1079x656x348
SH 24	62	16.3	63	16.6	950	95	13800	150	110	378	1079x656x348
SH 26	72	19.2	74	19.5	800	80	11600	150	110	378	1079x656x348
SH 28	84	22.3	86	22.7	700	70	10150	150	110	378	1079x656x348
SH 30	96	25.6	98	25.9	600	60	8700	150	110	378	1079x656x348

Portate tecniche con rendimento volumetrico 100%
 Volumes are theoretical at 100% volumetric efficiency



ACCESSORI BASE / BASIC ACCESSORIES

ALTRI ACCESSORI / OTHER ACCESSORIES

FILTRI FILTERS

■ F60

Acciaio inox
Stainless steel

Doppia cartuccia
Double cartridge

5/100
microns

10 bar 145 psi
120 l/min 31.7 gpm



VALVOLE DI MASSIMA PRESSIONE MAX PRESSURE SETTING VALVES

■ SV12

1500 bar 21750 psi
100 l/min 26.4 gpm

Ottone
Acciaio inox
Brass
Stainless steel



REGOLATORI DI PRESSIONE REGULATING VALVES

■ RV14

Acciaio inox
Stainless
steel

1500 bar 21750 psi
100 l/min 26.4 gpm



VALVOLE PNEUMATICHE PNEUMATICALLY OPERATED VALVES

■ PNRV14

Acciaio inox
Stainless
steel

1500 bar 21750 psi
100 l/min 26.4 gpm



MANOMETRI PRESSURE GAUGES

■ PG3

0-1000 bar
0-1600 bar

Attacco Gas 1/2"
Connection Gas 1/2"



■ TP60

0-1000 bar
0-1600 bar
0-2000 bar

Attacco Gas 1/2"
Connection Gas 1/2"

Trasduttore pressione
Pressure transmitter



LANCE COMPLETE SPRAY GUNS

■ P12

Scarico libero
Dump gun

1500 bar 21750 psi
80 l/min 21 gpm



■ P15 Servo assistita Servo assisted

Scarico libero
Dump gun

1500 bar 21750 psi
40 l/min 10.5 gpm



UGELLI ROTANTI ROTATING NOZZLES

■ RMAX 750

Acciaio inox
Stainless steel

750 bar 11000 psi
50 l/min 13.2 gpm



■ RMAX 1500

Acciaio inox
Stainless steel

1500 bar 21750 psi
40 l/min 10.5 gpm



VALVOLE A PEDALE FOOT VALVES

■ VP12

1500 bar 21750 psi
80 l/min 21 gpm



DISTRIBUTORI PNEUMATICI PNEUMATIC DUMPING VALVES

■ PN12

Acciaio inox
Stainless steel

1200 bar 17400 psi
80 l/min 21 gpm



■ PN14

Acciaio inox
Stainless steel

1500 bar 21750 psi
80 l/min 21 gpm

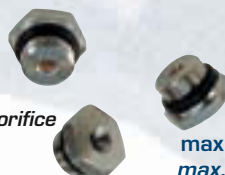


UGELLI / NOZZLES

■ N3

Inserto in
zaffiro
Sapphire orifice

max. 1500 bar
max. 21750 psi





COSTRUZIONE

Pompa a 3 pistoni tuffanti orizzontali, disponibile in 4 versioni.
Carter simmetrico dotato di fissaggi inferiori e superiori per sporgenza
albero a destra o sinistra.

Sistema di tenute con camera di ricircolo e
lubrificazione in bassa pressione.

Valvole aspirazione mandata a contatto sferico.
Lubrificazione a sbattimento.

CONSTRUCTION

Triplex plunger pump, available in 4 versions.
Patent pending, symmetrical power end design featuring top and bottom
mounting holes allowing for easy left to right shaft conversion.

Low-high pressure packing design with integrated cooling system.

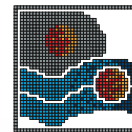
High volumetric efficiency suction/delivery valves featuring new
spherical design of sealing areas.

Splash lubrication.

Tipo pompa Pump type	Portata Volume		Pressione Pressure			g/min r.p.m.	Potenza Power		Peso Weight kg	Dimensioni Dimensions mm
	l/min	US Gpm	bar	MPa	p.s.i.		hp	kW		
KF 28	93	24.5	210	21	3050	1000	50	37,0	70	526x367x253
KF 30	106	28.0	200	20	2900	1000	55	40,0	70	526x367x253
KF 36	122	32.2	160	16	2300	800	50	37,0	70	526x367x253
	137	36.2	140	14	2050	900	50	37,0	70	526x367x253
	153	40.0	130	13	1900	1000	52	38,2	70	526x367x253
KF 40	170	45.0	110	11	1600	900	49	36,0	70	526x367x253

Portate tecniche con rendimento volumetrico 100%
Volumes are theoretical at 100% volumetric efficiency

KF accessories



ACCESSORI BASE / BASIC ACCESSORIES

ALTRI ACCESSORI / OTHER ACCESSORIES

FILTRI FILTERS

F30

Polipropilene
Polypropilene

170/365
microns



8 bar 120 psi
230 l/min 61 gpm

F20

Alluminio
Aluminium

170/310
microns



10 bar 145 psi
230 l/min 61 gpm

VALVOLE DI MASSIMA PRESSIONE MAX PRESSURE SETTING VALVES

SV2

Ottone
Brass



600 bar 8700 psi
190 l/min 50 gpm

SX2

Acciaio inox
Stainless steel



600 bar 8700 psi
190 l/min 50 gpm

REGOLATORI DI PRESSIONE REGULATING VALVES

RV2

Ottone
Brass



210 bar 3050 psi
230 l/min 61 gpm

NL2

Ottone / Con
leva di bypass
Brass / With
bypass level



210 bar 3050 psi
230 l/min 61 gpm

RX1

Acciaio
inox
Stainless
steel



RX1/40 40 bar 580 psi
120 l/min 32 gpm
RX1/100 100 bar 1450 psi
120 l/min 32 gpm
RX1/200 200 bar 2900 psi
120 l/min 32 gpm
RX1/300 300 bar 4350 psi
120 l/min 32 gpm
RX1/400 400 bar 5800 psi
80 l/min 21 gpm
RX1/500 500 bar 7250 psi
80 l/min 21 gpm
RX1/600 600 bar 8700 psi
40 l/min 11 gpm

VALVOLE AUTOMATICHE UNLOADER VALVES

VU2

Ottone
Brass



210 bar 3050 psi
230 l/min 61 gpm

AL2

Ottone / Con
leva di bypass
Brass / With
bypass level



210 bar 3050 psi
230 l/min 61 gpm

VALVOLE PNEUMATICHE PNEUMATICALLY OPERATED VALVES

PN/RV2

Ottone
Brass



210 bar 3050 psi
230 l/min 61 gpm

PN/VU2

Ottone
Brass



210 bar 3050 psi
230 l/min 61 gpm

PN2

Acciaio inox
Stainless
steel



500 bar 7250 psi
230 l/min 61 gpm

MANOMETRI PRESSURE GAUGES

PG1

PG2

Attacco Gas 1/4"
Connection Gas 1/4"



0-120 bar
0-160 bar
0-250 bar
0-400 bar
0-600 bar
0-700 bar

VALVOLE NON RITORNO CHECK VALVES

UD1

Precarica
5 bar (72 psi)
Load
5 bar (72 psi)



250 bar 3650 psi
180 l/min 48 gpm

ACCUMULATORI ANTIPULSAZIONI PULSATION DAMPENERS

A7

Volume 0,7 l
Volume 0,7 l
Acciaio forgiato
Forged steel



max. 210 bar
max. 3050 psi

A7S

Volume 0,7 l
Volume 0,7 l
Acciaio forgiato
Forged steel



max. 330 bar
max. 4750 psi

A7X

Volume 0,7 l
Volume 0,7 l
Acciaio inox
Stainless steel



max. 150 bar
max. 2150 psi

LANCE COMPLETE SPRAY GUNS

P560

Lunghezza 750/1000mm
Length 750/1000mm



600 bar 8700 psi
60 l/min 15.8 gpm

P560/S

Lunghezza 750/1000mm
Length 750/1000mm



600 bar 8700 psi
60 l/min 15.8 gpm

UGELLI / NOZZLES

N1

Acciaio inox
Stainless
steel



max. 300 bar
max. 4350 psi

SLITTE TENDICINGHIE SLIDES

TC-G



Per installazioni fino a 50 hp/37 kW
For installation up to 50 hp/37 kW



COSTRUZIONE

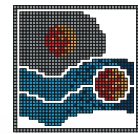
Pompa a 3 pistoni tuffanti orizzontali, disponibile in 4 versioni.
 Carter simmetrico dotato di fissaggi inferiori e superiori per sporgenza
 albero a destra o sinistra.
 Sistema di tenute con camera di ricircolo e lubrificazione in bassa pressione.
 Valvole aspirazione mandata a contatto sferico.
 Lubrificazione a sbattimento.
 Riduttore di giri laterale disponibile in tre rapporti riduzione e
 posizionabile a destra o sinistra della pompa.
 Disponibile in presa diretta senza riduttore.

CONSTRUCTION

Triplex plunger pump, available in 4 versions.
 Patent pending, symmetrical power end design featuring top and bottom
 mounting holes allowing for easy left to right shaft conversion.
 Low-high pressure packing design with integrated cooling system.
 High volumetric efficiency suction/delivery valves featuring new
 spherical design of sealing areas.
 Splash lubrication.
 External gear box available in three ratios and positionable on left
 or right side of the pump.
 Available w/o gear box.

Tipo pompa Pump type	Portata Volume		Pressione Pressure			g/min r.p.m.	Potenza Power		Peso Weight	Dimensioni Dimensions
	l/min	US Gpm	bar	MPa	p.s.i.		hp	kW		
KS 28	110	29.1	250	25	3650	1500/1800/2200	72	52,5	92	582x483x261
KS 32	145	38.3	200	20	2900	1500/1800/2200	75	55,0	92	582x483x261
KS 36	183	48.3	160	16	2350	1500/1800/2200	76	56	92	582x483x261
KS 40	226	59.7	138	13,8	2000	1500/1800/2200	81	59,5	92	582x483x261

Portate tecniche con rendimento volumetrico 100%
 Volumes are theoretical at 100% volumetric efficiency



ACCESSORI BASE / BASIC ACCESSORIES

ALTRI ACCESSORI / OTHER ACCESSORIES

FILTRI FILTERS

F30

Polipropilene
Polypropilene

170/365
microns 8 bar 120 psi
230 l/min 61 gpm



F40

Polipropilene
Polypropilene

170/365
microns 8 bar 120 psi
500 l/min 132 gpm



VALVOLE DI MASSIMA PRESSIONE MAX PRESSURE SETTING VALVES

SV2

Ottone
Brass

600 bar 8700 psi
190 l/min 50 gpm



SV3

Ottone
Brass

300 bar 4350 psi
500 l/min 132 gpm



REGOLATORI DI PRESSIONE REGULATING VALVES

RV2

Ottone
Brass

210 bar 3050 psi
230 l/min 61 gpm



NL2

Ottone / Con
leva di bypass
Brass / With
bypass level

210 bar 3050 psi
230 l/min 61 gpm



RV1

Ottone
Brass

300 bar 4350 psi
120 l/min 32 gpm



VALVOLE AUTOMATICHE UNLOADER VALVES

VU2

Ottone
Brass

210 bar 3050 psi
230 l/min 61 gpm



AL2

Ottone / Con
leva di bypass
Brass / With
bypass level

210 bar 3050 psi
230 l/min 61 gpm



VALVOLE PNEUMATICHE PNEUMATICALLY OPERATED VALVES

PN/RV2

Ottone
Brass

210 bar 3050 psi
230 l/min 61 gpm



PN/VU2

Ottone
Brass

210 bar 3050 psi
230 l/min 61 gpm



PN2

Acciaio inox
Stainless
steel

500 bar 7250 psi
230 l/min 61 gpm



MANOMETRI PRESSURE GAUGES

PG1

PG2

Attacco Gas 1/4"
Connection Gas 1/4"



0-120 bar
0-160 bar
0-250 bar
0-400 bar
0-600 bar
0-700 bar

VALVOLE NON RITORNO CHECK VALVES

UD1

Prearica
5 bar (72 psi)
Load
5 bar (72 psi)

250 bar 3650 psi
180 l/min 48 gpm

ACCUMULATORI ANTIPULSAZIONI PULSATION DAMPENERS

A7

Volume 0,7 l
Volume 0,7 l
Acciaio forgiato
Forged steel



max. 210 bar
max. 3050 psi

A7S

Volume 0,7 l
Volume 0,7 l
Acciaio forgiato
Forged steel



max. 330 bar
max. 4750 psi

A7X

Volume 0,7 l
Volume 0,7 l
Acciaio inox
Stainless steel



max. 150 bar
max. 2150 psi

LANCE COMPLETE SPRAY GUNS

P560

Lunghezza 750/1000mm
Length 750/1000mm



600 bar 8700 psi
60 l/min 15.8 gpm

P560/S

Lunghezza 750/1000mm
Length 750/1000mm



600 bar 8700 psi
60 l/min 15.8 gpm

UGELLI / NOZZLES

N1

Acciaio inox
Stainless
steel



max. 300 bar
max. 4350 psi



COSTRUZIONE

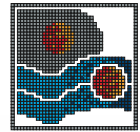
Pompa a 3 pistoni tuffanti orizzontali, disponibile in 5 versioni.
 Doppia guarnizione di pressione.
 Disposizione delle valvole verticale.
 Lubrificazione a sbattimento.
 Riduttore di giri laterale disponibile in tre rapporti riduzione e
 posizionabile a destra o sinistra della pompa.
 Disponibile anche senza riduttore.

CONSTRUCTION

Triplex plunger pump, available in 5 versions.
 Double pressure packings.
 Vertically fitted suction/delivery valves
 Splash lubrication.
 External gear box available in three ratios and positionable on left
 or right side of the pump
 Available w/o gear box.

Tipo pompa Pump type	Portata Volume		Pressione Pressure			Riduttore Gear box r.p.m.	Potenza Power		Peso Weight kg	Dimensioni Dimensions mm
	l/min	US Gpm	bar	MPa	p.s.i.		hp	kW		
MS 36	135	35.9	300	30	4350	1500/1800	100	75	268	709x604x308
MS 40	167	44.4	240	24	3500	1500/1800	100	75	268	709x604x308
MS 45	212	56.3	190	19	2750	1500/1800	100	75	268	709x604x308
MS 50	262	69.5	155	15,5	2250	1500/1800	100	75	268	709x604x308
MS 55	318	84.0	125	12,5	1800	1500/1800	100	75	268	709x604x308

Portate tecniche con rendimento volumetrico 100%
 Volumes are theoretical at 100% volumetric efficiency



ACCESSORI BASE / BASIC ACCESSORIES

ALTRI ACCESSORI / OTHER ACCESSORIES

FILTRI FILTERS

F40

Polipropilene
Polypropilene

170/365
microns



8 bar 120 psi
500 l/min 132 gpm

VALVOLE DI MASSIMA PRESSIONE MAX PRESSURE SETTING VALVES

SV3

Ottone
Brass



300 bar 4350 psi
500 l/min 132 gpm

SX3

Acciaio inox
Stainless steel



300 bar 4350 psi
500 l/min 132 gpm

REGOLATORI DI PRESSIONE REGULATING VALVES

RV3

Ghisa GS600
GS600
Cast iron



RV3/300
300 bar 4350 psi
500 l/min 132 gpm

RV3/450
450 bar 6500 psi
200 l/min 53 gpm

RX3

Acciaio inox
Stainless steel



300 bar 4350 psi
500 l/min 132 gpm

VALVOLE PNEUMATICHE PNEUMATICALLY OPERATED VALVES

PN3



PN3/160

160 bar 2350 psi
500 l/min 132 gpm

PN3/240

240 bar 3500 psi
420 l/min 111 gpm

PN3/300

300 bar 4350 psi
300 l/min 79 gpm

Ghisa GS600
GS600 Cast iron

ACCUMULATORI ANTIPULSAZIONI PULSATION DAMPENERS

A15

Volume 1,5 l
Volume 1,5 l

Acciaio forgiato
Forged steel



max. 330 bar
max. 4750 psi

A15X

Volume 1,5 l
Volume 1,5 l

Acciaio inox
Stainless steel

max. 150 bar
max. 2150 psi

MANOMETRI PRESSURE GAUGES

PG1

PG2



0-120 bar
0-160 bar
0-250 bar
0-400 bar
0-600 bar
0-700 bar

Attacco Gas 1/4"
Connection Gas 1/4"

VALVOLE NON RITORNO CHECK VALVES

UD1



250 bar 3650 psi
180 l/min 48 gpm

Pre carica
5 bar (72 psi)
Load
5 bar (72 psi)

LANCE COMPLETE SPRAY GUNS

P560

Lunghezza 750/1000mm
Length 750/1000mm



600 bar 8700 psi
60 l/min 15.8 gpm

P560/S

Lunghezza 750/1000mm
Length 750/1000mm



600 bar 8700 psi
60 l/min 15.8 gpm

UGELLI / NOZZLES

N1

Acciaio inox
Stainless
steel



max. 300 bar
max. 4350 psi

OPTIONAL

KIT SCARICO VALVOLE DRAIN VALVE KIT



Cod. 2080.0704.0



MK 40 / 45 / 50



MK 55 / 60 / 65

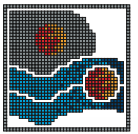
COSTRUZIONE

Pompa a 3 pistoni tuffanti orizzontali, disponibile in 6 versioni.
 Sistema di tenute con camera di ricircolo e lubrificazione in bassa pressione.
 Valvole aspirazione mandata a contatto sferico.
 Lubrificazione a sbattimento.
 Riduttore di giri laterale disponibile in due rapporti riduzione e posizionabile a destra o sinistra della pompa.
 Kit drenaggio valvole.

CONSTRUCTION

Triplex plunger pump, available in 6 versions.
 Low-high pressure packing design with integrated cooling system.
 High volumetric efficiency suction/delivery valves featuring new spherical design of sealing areas.
 Splash lubrication.
 External gear box available in two ratios and positionable on left or right side of the pump.
 Drain valve kit.

Tipo pompa Pump type	Portata - Volume Con riduttore - With gear box				Pressione Pressure			Potenza Power		Peso Weight	Dimensioni Dimensions
	1500 r.p.m.		1800 r.p.m.		bar	MPa	p.s.i.	hp	kW	kg	mm
	l/min	US Gpm	l/min	US Gpm							
MK 40	154	40.5	148	39.1	400	40	5800	160	118	392	829x747x362
MK 45	194	51.2	188	49.7	300	30	4350	151	111	392	829x747x362
MK 50	240	63.4	232	61.3	250	25	3600	156	115	392	829x747x362
MK 55	290	76.7	281	74.2	200	20	2900	151	111	405	841x747x400
MK 60	346	91.4	334	88.2	170	17	2500	153	112	405	841x747x400
MK 65	406	107.3	392	103.6	150	15	2175	158	116	405	841x747x400



ACCESSORI BASE / BASIC ACCESSORIES

ALTRI ACCESSORI / OTHER ACCESSORIES

FILTRI FILTERS

F40

Polipropilene
Polypropilene

170/365
microns



8 bar 120 psi
500 l/min 132 gpm

VALVOLE DI MASSIMA PRESSIONE MAX PRESSURE SETTING VALVES

SV2

Ottone
Brass



600 bar 8700 psi
190 l/min 50 gpm

SV3

Ottone
Brass



300 bar 4350 psi
500 l/min 132 gpm

SX3

Acciaio inox
Stainless steel



300 bar 4350 psi
500 l/min 132 gpm

REGOLATORI DI PRESSIONE REGULATING VALVES

RV3

Ghisa GS600
GS600
Cast iron



RV3/300
300 bar 4350 psi
500 l/min 132 gpm

RV3/450
450 bar 6500 psi
200 l/min 53 gpm

RX3

Acciaio inox
Stainless steel



300 bar 4350 psi
500 l/min 132 gpm

VALVOLE PNEUMATICHE PNEUMATICALLY OPERATED VALVES

PN2

Acciaio inox
Stainless
steel



500 bar 7250 psi
230 l/min 61 gpm

PN3

Ghisa
GS600

GS600
Cast iron



PN3/160
160 bar 2350 psi
500 l/min 132 gpm

PN3/240
240 bar 3500 psi
420 l/min 111 gpm

PN3/300
300 bar 4350 psi
300 l/min 79 gpm

ACCUMULATORI ANTIPULSAZIONI PULSATION DAMPENERS

A15

Volume 1,5 l
Volume 1,5 l

Acciaio forgiato
Forged steel



max. 330 bar
max. 4750 psi

A15X

Volume 1,5 l
Volume 1,5 l

Acciaio inox
Stainless steel

max. 150 bar
max. 2150 psi

MANOMETRI PRESSURE GAUGES

PG1

PG2



0-120 bar
0-160 bar
0-250 bar
0-400 bar
0-600 bar
0-700 bar

Attacco Gas 1/4"
Connection Gas 1/4"

VALVOLE NON RITORNO CHECK VALVES

UD1

Precarica
5 bar (72 psi)
Load
5 bar (72 psi)



250 bar 3650 psi
180 l/min 48 gpm

LANCE COMPLETE SPRAY GUNS

P560

Lunghezza 750/1000mm
Length 750/1000mm



600 bar 8700 psi
60 l/min 15.8 gpm

P560/S

Lunghezza 750/1000mm
Length 750/1000mm



600 bar 8700 psi
60 l/min 15.8 gpm

UGELLI / NOZZLES

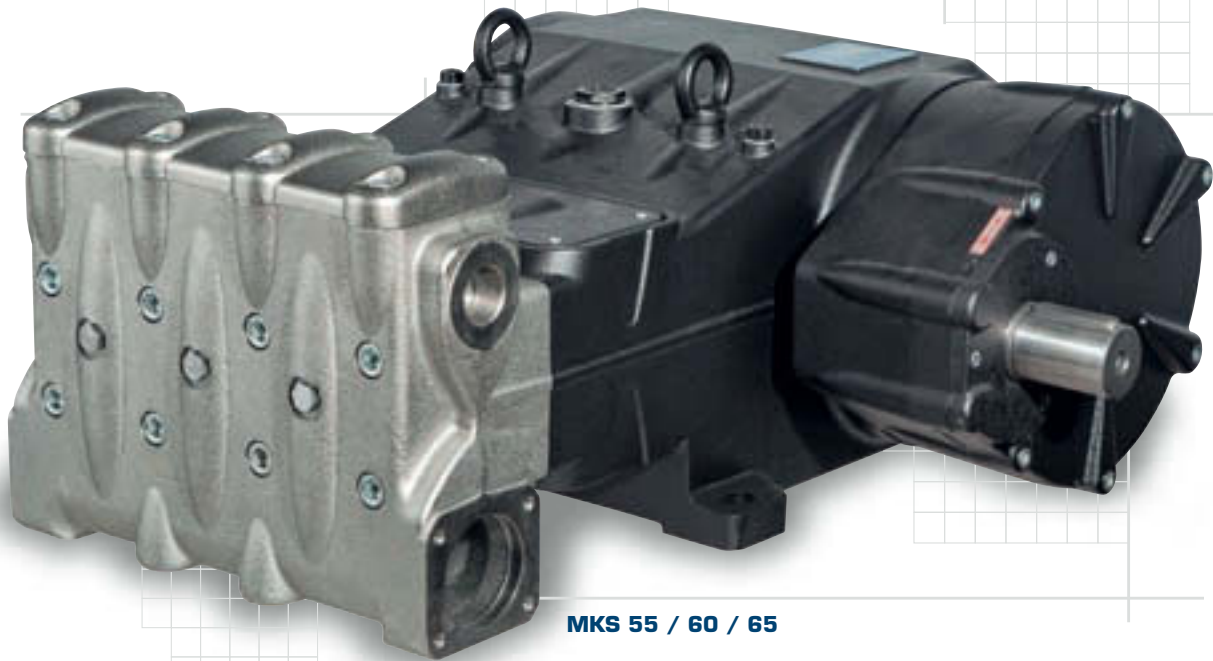
N1

Acciaio inox
Stainless
steel



max. 300 bar
max. 4350 psi

MKS series



MKS 55 / 60 / 65



MKS 40 / 45 / 50

COSTRUZIONE

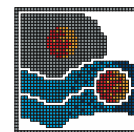
Pompa a 3 pistoni tuffanti orizzontali, disponibile in 6 versioni.
 Sistema di tenute con camera di ricircolo e lubrificazione in bassa pressione.
 Valvole aspirazione mandata a contatto sferico.
 Lubrificazione a sbattimento.
 Riduttore di giri laterale disponibile in due rapporti riduzione e posizionabile a destra o sinistra della pompa.
 Kit drenaggio valvole.

CONSTRUCTION

Triplex plunger pump, available in 6 versions.
 Low-high pressure packing design with integrated cooling system.
 High volumetric efficiency suction/delivery valves featuring new spherical design of sealing areas.
 Splash lubrication.
 External gear box available in two ratios and positionable on left or right side of the pump.
 Drain valve kit.

Tipo pompa Pump type	Portata - Volume Con riduttore - With gear box				Pressione Pressure			Potenza Power		Peso Weight	Dimensioni Dimensions
	1500 r.p.m.		1800 r.p.m.		bar	MPa	p.s.i.	hp	kW	kg	mm
	l/min	US Gpm	l/min	US Gpm							
MKS 40	182	48.2	184	48.7	400	40	5800	191	140,5	392	829x747x362
MKS 45	231	61.0	233	61.6	300	30	4350	182	134	392	829x747x362
MKS 50	285	75.3	288	76.0	250	25	3600	187	137,5	392	829x747x362
MKS 55	345	91.1	348	92.0	200	20	2900	180	132	405	841x747x400
MKS 60	410	108.4	414	109.5	170	17	2500	183	135	405	841x747x400
MKS 65	481	127.0	486	128.5	150	15	2180	190	140	405	841x747x400

Portate tecniche con rendimento volumetrico 100%
 Volumes are theoretical at 100% volumetric efficiency



ACCESSORI BASE / BASIC ACCESSORIES

ALTRI ACCESSORI / OTHER ACCESSORIES

FILTRI FILTERS

F40

Polipropilene
Polypropilene

170/365
microns



8 bar 120 psi
500 l/min 132 gpm

VALVOLE DI MASSIMA PRESSIONE MAX PRESSURE SETTING VALVES

SV2

Ottone
Brass



600 bar 8700 psi
190 l/min 50 gpm

SV3

Ottone
Brass



300 bar 4350 psi
500 l/min 132 gpm

SX3

Acciaio inox
Stainless steel



300 bar 4350 psi
500 l/min 132 gpm

REGOLATORI DI PRESSIONE REGULATING VALVES

RV3

Ghisa GS600
GS600
Cast iron



RV3/300
300 bar 4350 psi
500 l/min 132 gpm

RV3/450
450 bar 6500 psi
200 l/min 53 gpm

RX3

Acciaio inox
Stainless steel



300 bar 4350 psi
500 l/min 132 gpm

VALVOLE PNEUMATICHE PNEUMATICALLY OPERATED VALVES

PN2

Acciaio inox
Stainless
steel



500 bar 7250 psi
230 l/min 61 gpm

PN3

Ghisa
GS600
GS600
Cast iron



PN3/160
160 bar 2350 psi
500 l/min 132 gpm

PN3/240
240 bar 3500 psi
420 l/min 111 gpm

PN3/300
300 bar 4350 psi
300 l/min 79 gpm

ACCUMULATORI ANTIPULSAZIONI PULSATION DAMPENERS

A15

Volume 1,5 l
Volume 1,5 l

Acciaio forgiato
Forged steel



max. 330 bar
max. 4750 psi

A15X

Volume 1,5 l
Volume 1,5 l

Acciaio inox
Stainless steel

max. 150 bar
max. 2150 psi

MANOMETRI PRESSURE GAUGES

PG1

PG2



0-120 bar
0-160 bar
0-250 bar
0-400 bar
0-600 bar
0-700 bar

Attacco Gas 1/4"
Connection Gas 1/4"

VALVOLE NON RITORNO CHECK VALVES

UD1

Precarica
5 bar (72 psi)
Load
5 bar (72 psi)



250 bar 3650 psi
180 l/min 48 gpm

LANCE COMPLETE SPRAY GUNS

P560

Lunghezza 750/1000mm
Length 750/1000mm



600 bar 8700 psi
60 l/min 15.8 gpm

P560/S

Lunghezza 750/1000mm
Length 750/1000mm



600 bar 8700 psi
60 l/min 15.8 gpm

UGELLI / NOZZLES

N1

Acciaio inox
Stainless
steel



max. 300 bar
max. 4350 psi



COSTRUZIONE

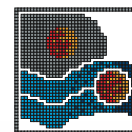
Pompa a 3 pistoni tuffanti orizzontali, disponibile in 5 versioni.
 Albero presa moto a doppia sporgenza.
 Riduttore di giri incorporato disponibile in tre rapporti riduzione.
 Doppia guarnizione di pressione.
 Disposizione delle valvole verticale.
 Lubrificazione a sbattimento.

CONSTRUCTION

Triplex plunger pump, available in 5 versions.
 Drive shaft with double projection.
 Incorporated gear box available in three ratios.
 Double pressure packings.
 Vertically fitted suction/delivery valves.
 Splash lubrication.

Tipo pompa Pump type	Portata - Volume Con riduttore - With gear box						Pressione Pressure			Potenza Power		Peso Weight	Dimensioni Dimensions
	1500 r.p.m. l / min US Gpm		1750 r.p.m. l / min US Gpm		1900 r.p.m. l / min US Gpm		bar	MPa	p.s.i.	hp	kW	kg	mm
LH 40	172	45.4	188	49.7	190	50.0	300	30	4350	150	110	365	922x656x348
LH 45	218	57.6	238	62.9	240	63.0	240	24	3500	150	110	365	922x656x348
LH 50	269	71.1	293	77.4	296	78.0	200	20	2900	150	110	365	922x656x348
LH 55	326	86.1	355	93.8	358	94.0	160	16	2300	150	110	365	922x656x348
LH 60	388	102.0	423	112.0	428	113.0	140	14	2050	150	110	365	922x656x348

Portate tecniche con rendimento volumetrico 100%
 Volumes are theoretical at 100% volumetric efficiency



ACCESSORI BASE / BASIC ACCESSORIES

ALTRI ACCESSORI / OTHER ACCESSORIES

FILTRI FILTERS

F40

Polipropilene
Polypropilene

170/365
microns



8 bar 120 psi
500 l/min 132 gpm

VALVOLE DI MASSIMA PRESSIONE MAX PRESSURE SETTING VALVES

SV3

Ottone
Brass



300 bar 4350 psi
500 l/min 132 gpm

SX3

Acciaio inox
Stainless steel



300 bar 4350 psi
500 l/min 132 gpm

REGOLATORI DI PRESSIONE REGULATING VALVES

RV3

Ghisa GS600
GS600
Cast iron



RV3/300
300 bar 4350 psi
500 l/min 132 gpm

RV3/450
450 bar 6500 psi
200 l/min 53 gpm

RX3

Acciaio inox
Stainless steel



300 bar 4350 psi
500 l/min 132 gpm

VALVOLE PNEUMATICHE PNEUMATICALLY OPERATED VALVES

PN3



PN3/160

160 bar 2350 psi
500 l/min 132 gpm

PN3/240

240 bar 3500 psi
420 l/min 111 gpm

PN3/300

300 bar 4350 psi
300 l/min 79 gpm

Ghisa GS 600
GS 600 Cast iron

ACCUMULATORI ANTIPULSAZIONI PULSATION DAMPENERS

A15

Volume 1,5 l
Volume 1,5 l

Acciaio forgiato
Forged steel



max. 330 bar
max. 4750 psi

A15X

Volume 1,5 l
Volume 1,5 l

Acciaio inox
Stainless steel

max. 150 bar
max. 2150 psi

MANOMETRI PRESSURE GAUGES

PG1

PG2



0-120 bar
0-160 bar
0-250 bar
0-400 bar
0-600 bar
0-700 bar

Attacco Gas 1/4"
Connection Gas 1/4"

VALVOLE NON RITORNO CHECK VALVES

UD1



250 bar 3650 psi
180 l/min 48 gpm

Prearica
5 bar (72 psi)
Load
5 bar (72 psi)

LANCE COMPLETE SPRAY GUNS

P560

Lunghezza 750/1000mm
Length 750/1000mm



600 bar 8700 psi
60 l/min 15.8 gpm

P560/S

Lunghezza 750/1000mm
Length 750/1000mm



600 bar 8700 psi
60 l/min 15.8 gpm

UGELLI / NOZZLES

N1

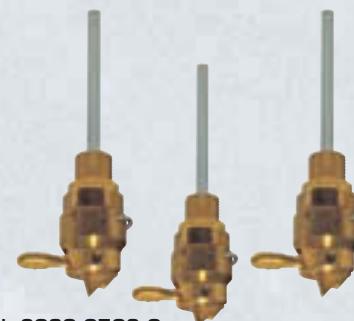


max. 300 bar
max. 4350 psi

Acciaio inox
Stainless
steel

OPTIONAL

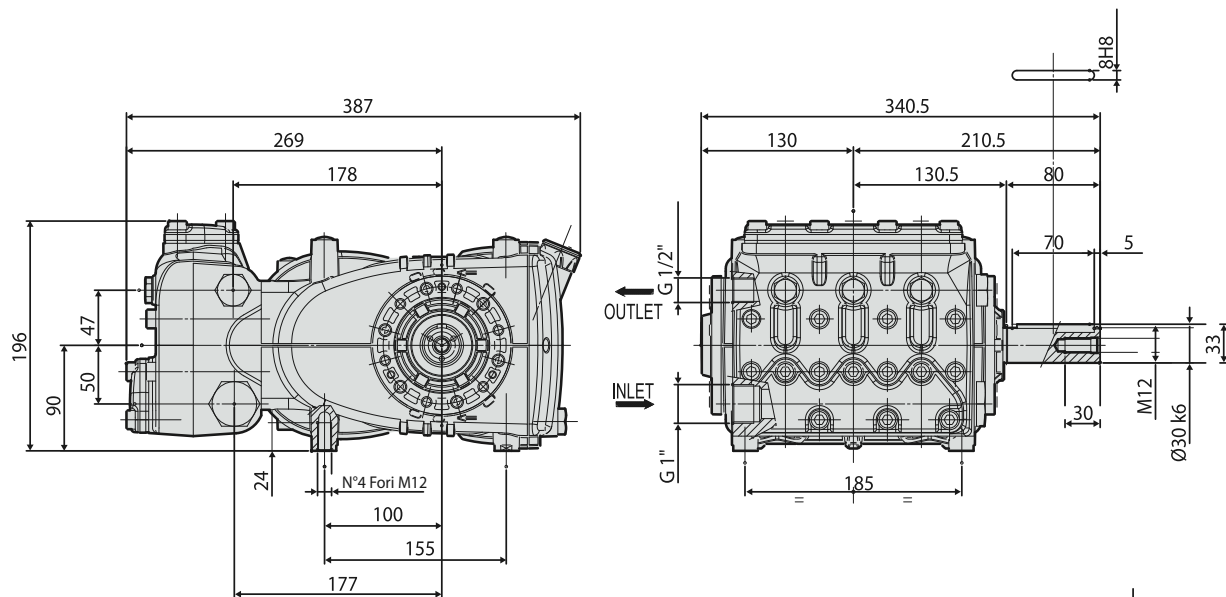
KIT SCARICO VALVOLE DRAIN VALVE KIT



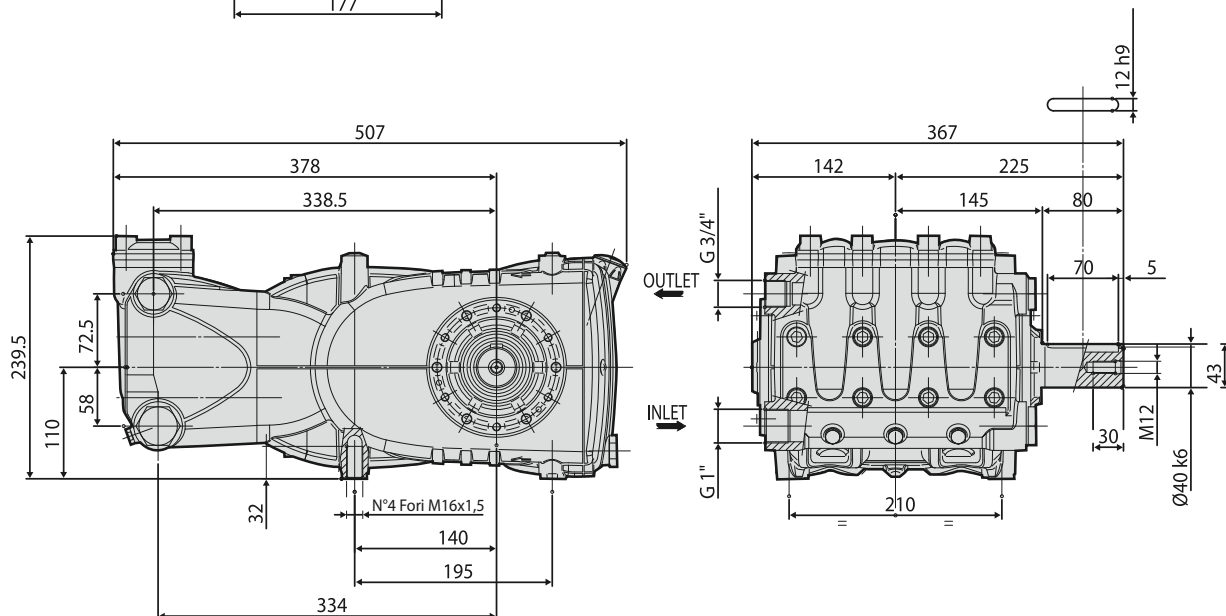
Cod. 2080.0703.0

Dimensioni d'ingombro Overall dimensions

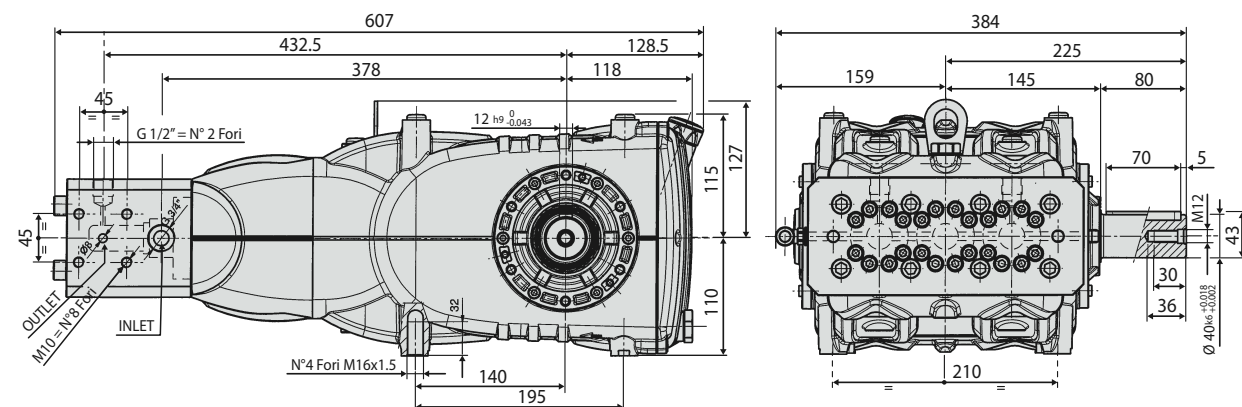
**KE
series**

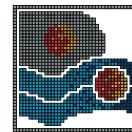


**HF
series**

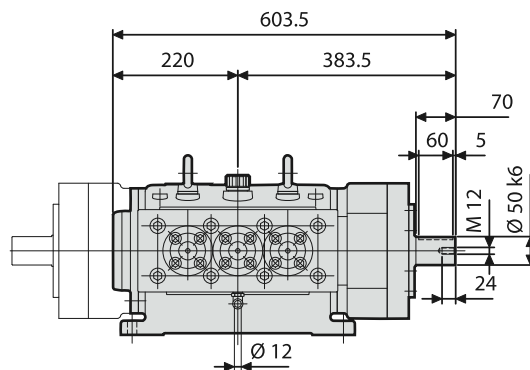
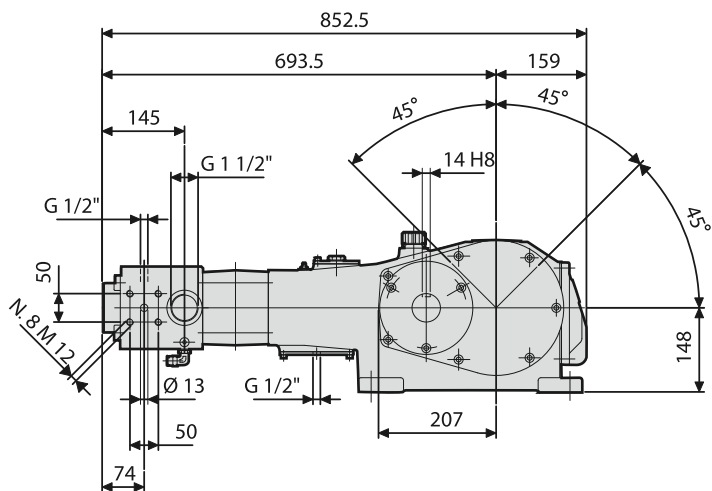


**VF
series**

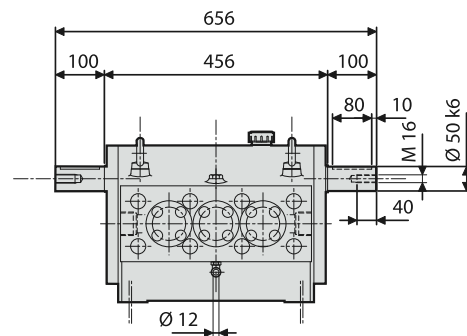
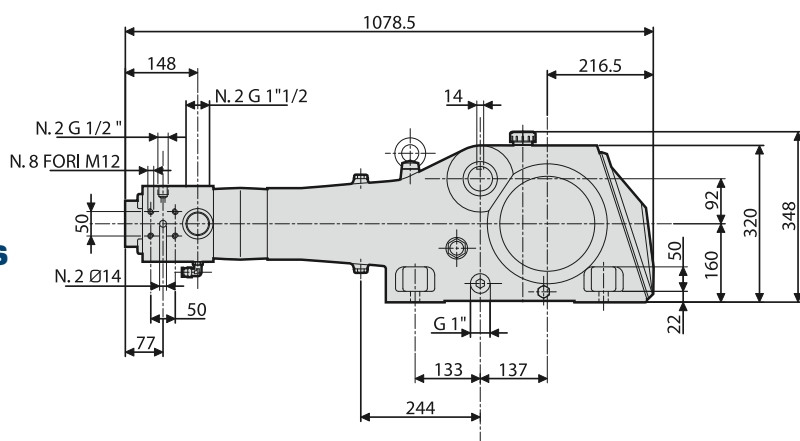




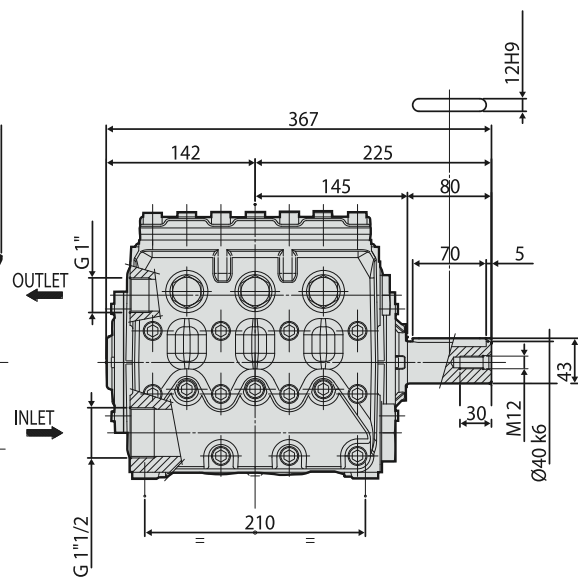
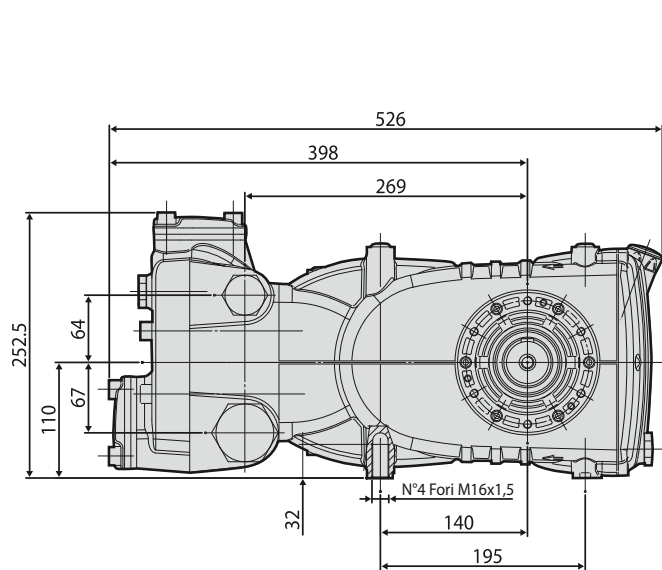
VS series



SH series

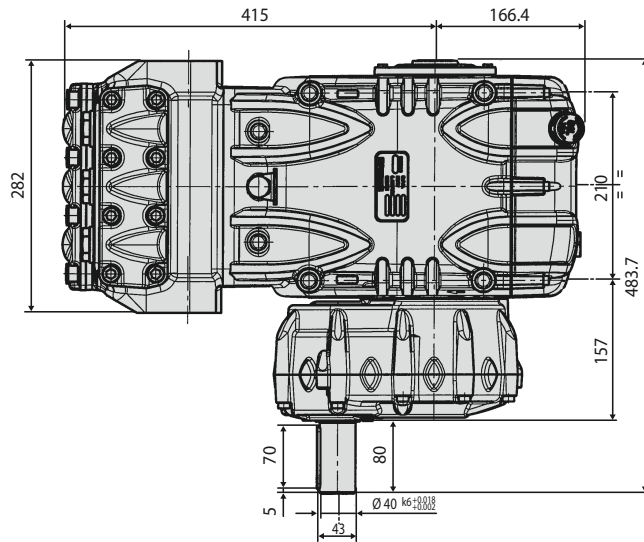
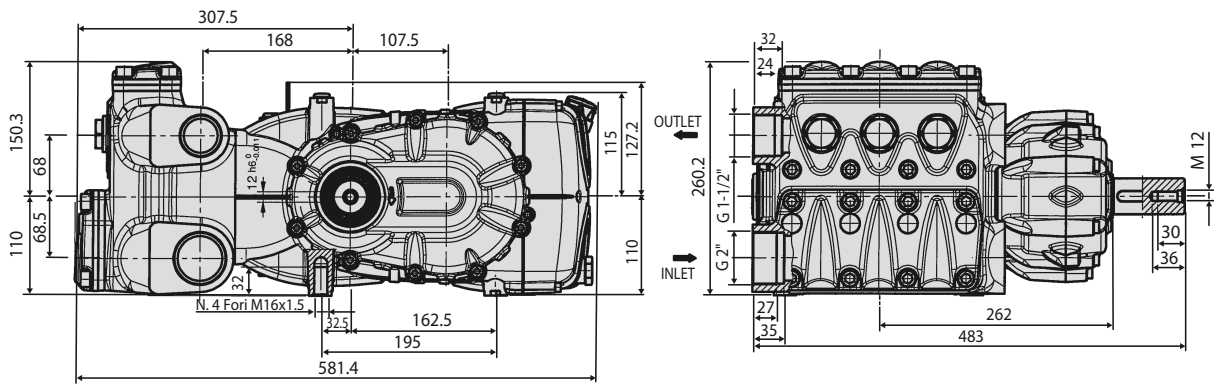


KF series

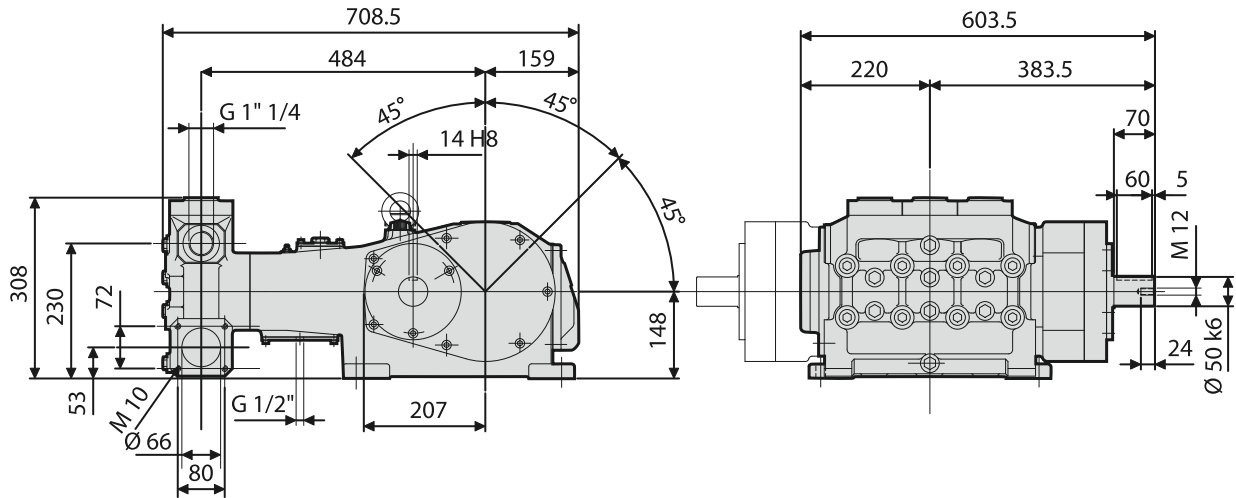


Dimensioni d'ingombro Overall dimensions

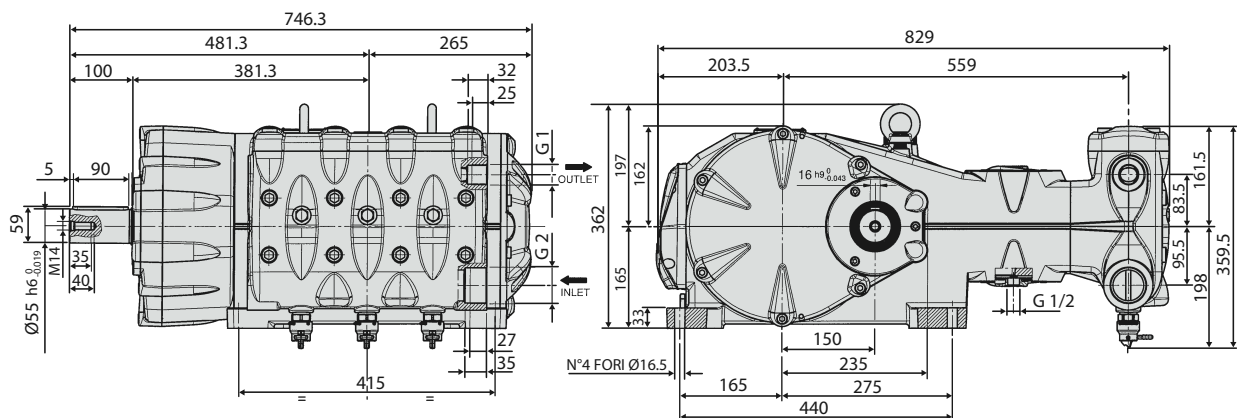
KS
series



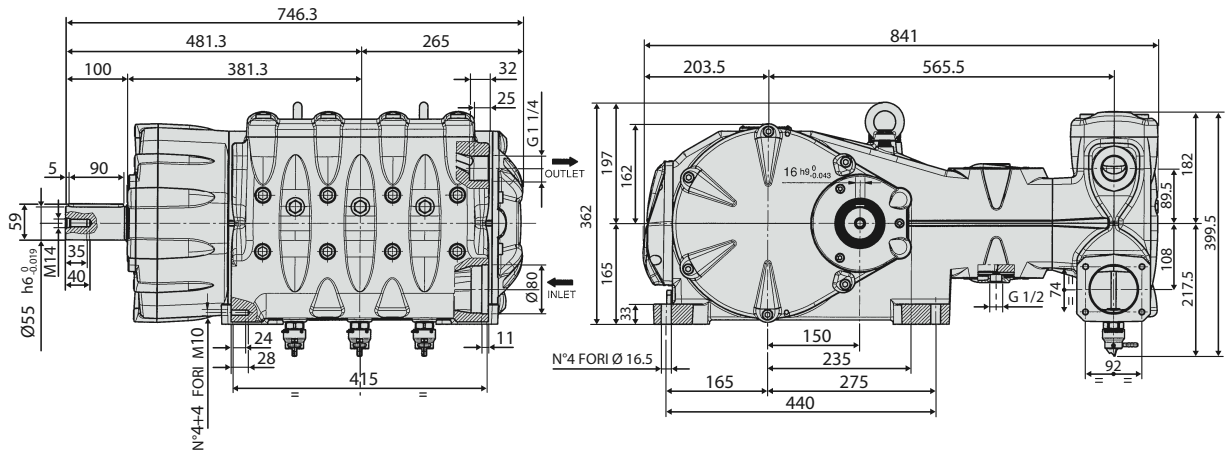
MS
series



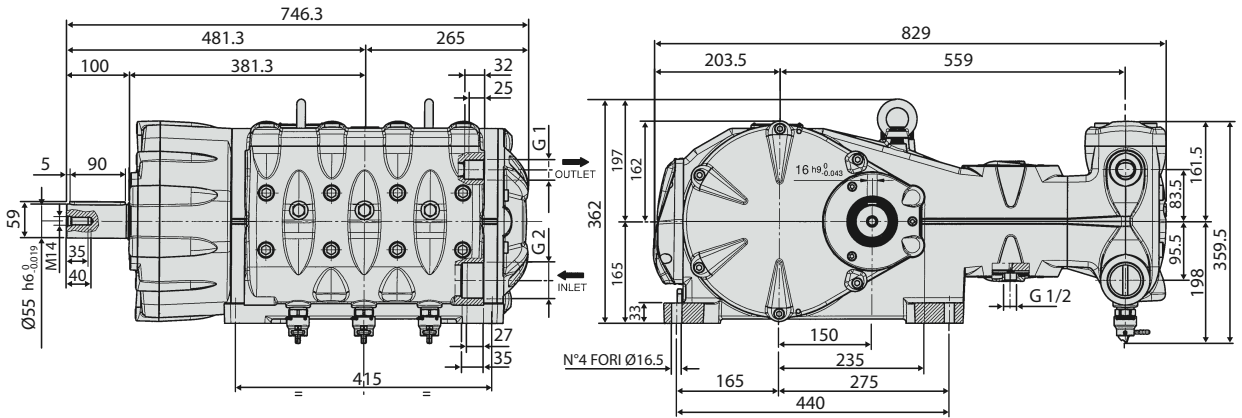
MK
series
MK 40
MK 45
MK 50



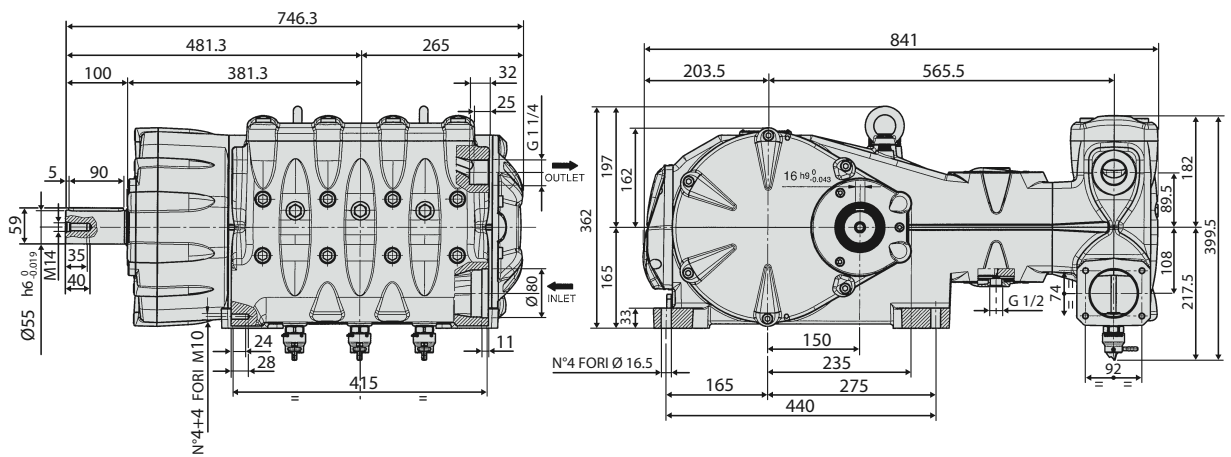
MK
series
MK 55
MK 60
MK 65



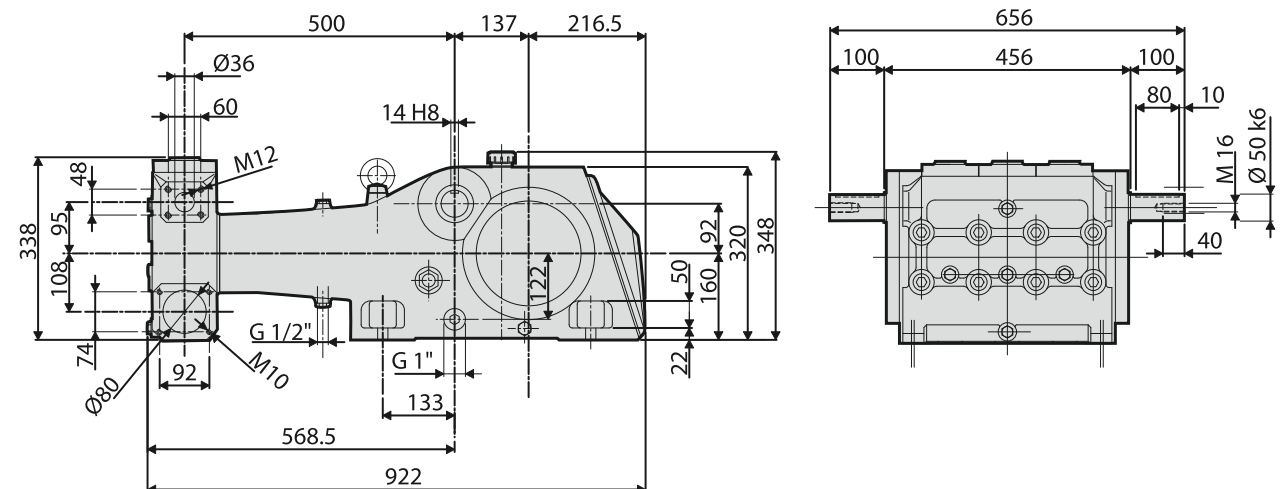
MKS
series
MKS 40
MKS 45
MKS 50



MKS
series
MKS 55
MKS 60
MKS 65

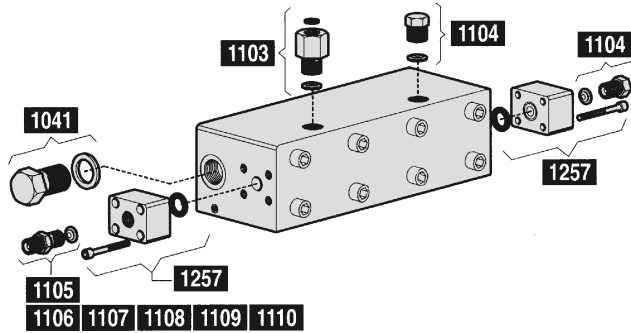


LH
series



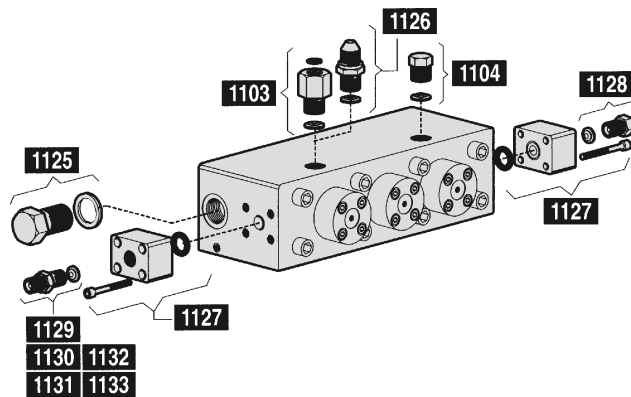
Kit di connessione Connection kits

VF series



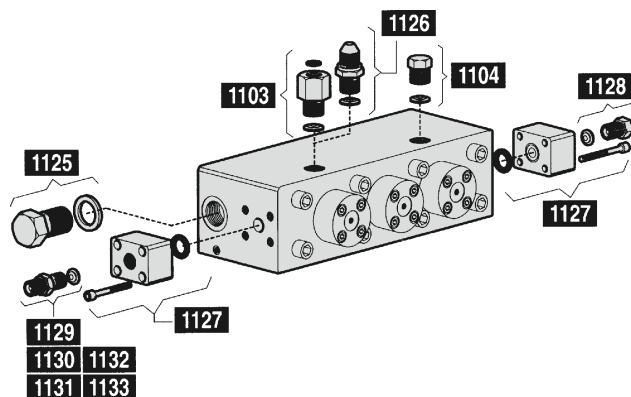
KIT 1041	INLET	G 3/4"
KIT 1103	OUTLET	G 1/2" HP - G 1/2"
KIT 1104	OUTLET	G 1/2" HP
KIT 1105	OUTLET	G 1/2" HP - G 1/4"
KIT 1106	OUTLET	G 1/2" HP - G 3/8"
KIT 1107	OUTLET	G 1/2" HP - M14x1,5
KIT 1108	OUTLET	G 1/2" HP - M20x1,5
KIT 1109	OUTLET	G 1/2" HP - M22x1,5
KIT 1110	OUTLET	G 1/2" HP - M24x1,5
KIT 1257	OUTLET	G 1/2" HP

VS series



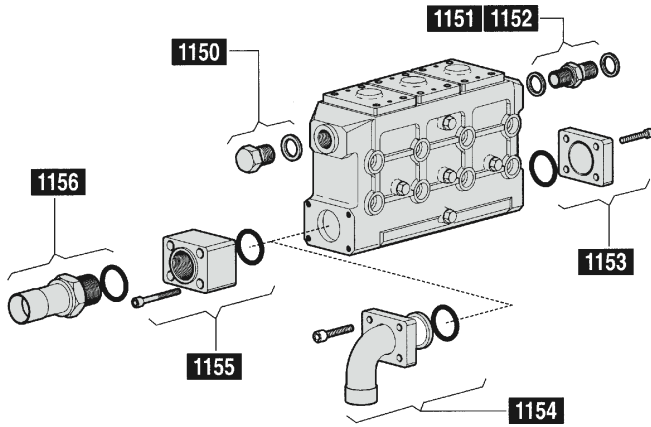
KIT 1103	OUTLET	G 1/2" HP - G 1/2"
KIT 1104	OUTLET	G 1/2" HP
KIT 1125	INLET	G 1" 1/2
KIT 1126	OUTLET	G 1/2" HP - 5/8" UNF
KIT 1127	OUTLET	G 3/4" HP
KIT 1128	OUTLET	G 3/4" HP
KIT 1129	OUTLET	G 3/4" HP - G 3/8"
KIT 1130	OUTLET	G 3/4" HP - M20x1,5
KIT 1131	OUTLET	G 3/4" HP - M22x1,5
KIT 1132	OUTLET	G 3/4" HP - M24x1,5
KIT 1133	OUTLET	G 3/4" HP - M36x2

SH series



KIT 1103	OUTLET	G 1/2" HP - G 1/2"
KIT 1104	OUTLET	G 1/2" HP
KIT 1125	INLET	G 1" 1/2
KIT 1126	OUTLET	G 1/2" HP - 5/8" UNF
KIT 1127	OUTLET	G 3/4" HP
KIT 1128	OUTLET	G 3/4" HP
KIT 1129	OUTLET	G 3/4" HP - G 3/8"
KIT 1130	OUTLET	G 3/4" HP - M20x1,5
KIT 1131	OUTLET	G 3/4" HP - M22x1,5
KIT 1132	OUTLET	G 3/4" HP - M24x1,5
KIT 1133	OUTLET	G 3/4" HP - M36x2

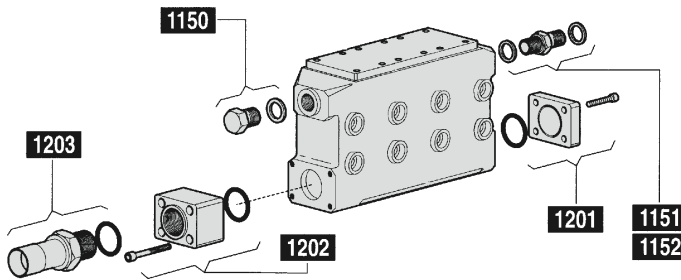
MS series



KIT 1150	OUTLET	G 1" 1/4
KIT 1151	OUTLET	G 1" 1/4 - G 1" 1/2
KIT 1152	OUTLET	G 1" 1/4 - G 1" 1/4
KIT 1153	INLET	-
KIT 1154	INLET	O.D. Ø 76 mm E
KIT 1155	INLET	G 2" 1/2
KIT 1156	INLET	O.D. Ø 76 mm E

MK series

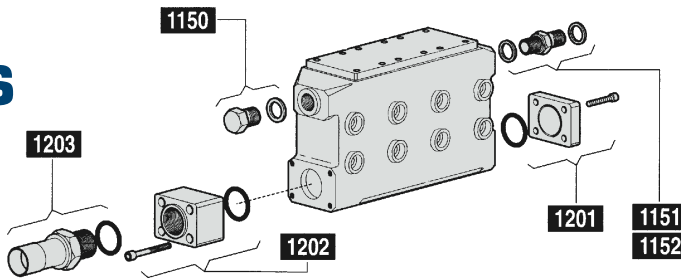
MK 55
MK 60
MK 65



KIT 1150	OUTLET	G 1" 1/4
KIT 1151	OUTLET	G 1" 1/4 - G 1" 1/2
KIT 1152	OUTLET	G 1" 1/4 - G 1" 1/4
KIT 1201	INLET	-
KIT 1202	INLET	G 3"
KIT 1203	INLET	O.D. Ø 90 mm E

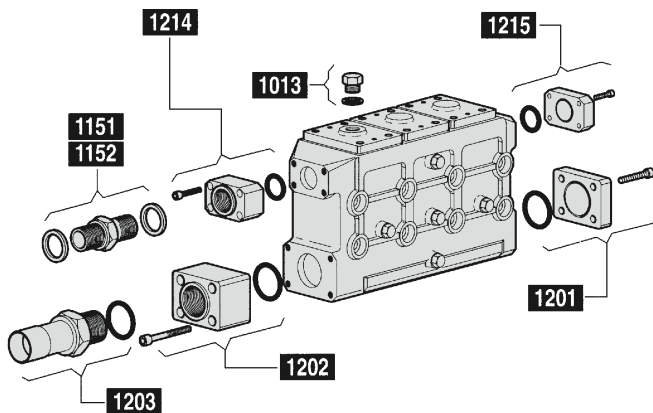
MKS series

MKS 55
MKS 60
MKS 65

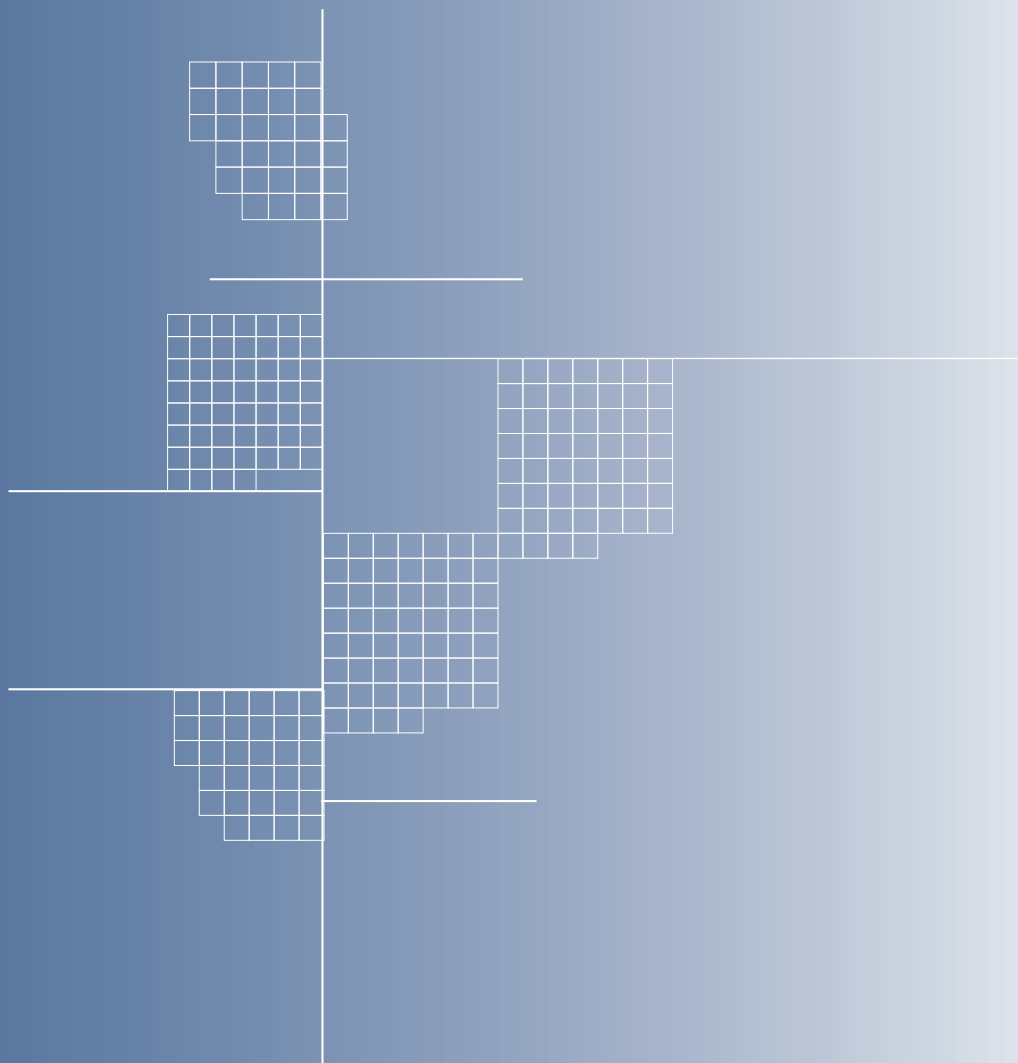


KIT 1150	OUTLET	G 1" 1/4
KIT 1151	OUTLET	G 1" 1/4 - G 1" 1/2
KIT 1152	OUTLET	G 1" 1/4 - G 1" 1/4
KIT 1201	INLET	-
KIT 1202	INLET	G 3"
KIT 1203	INLET	O.D. Ø 90 mm E

LH series

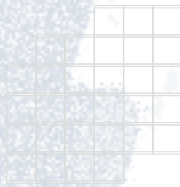
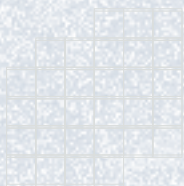
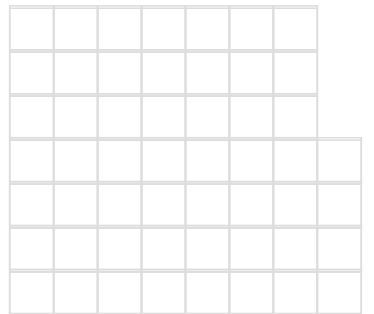
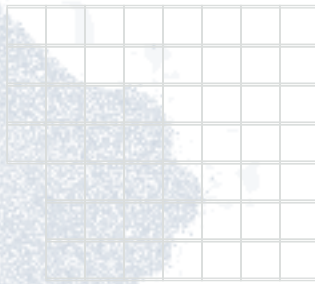
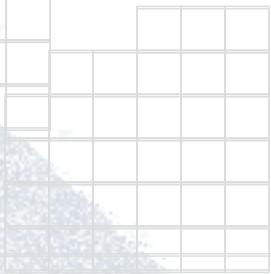
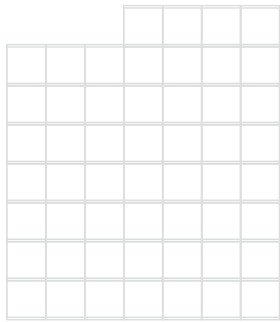
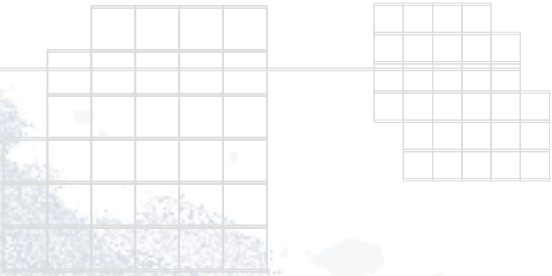
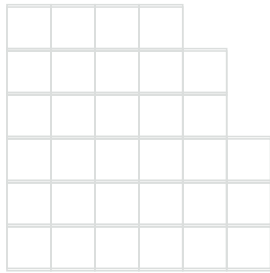


KIT 1013	OUTLET	G 1/4"
KIT 1151	OUTLET	G 1" 1/4 - G 1" 1/2
KIT 1152	OUTLET	G 1" 1/4 - G 1" 1/4
KIT 1201	INLET	-
KIT 1202	INLET	G 3"
KIT 1203	INLET	O.D. Ø 90 mm E
KIT 1214	OUTLET	G 1" 1/4
KIT 1215	OUTLET	-

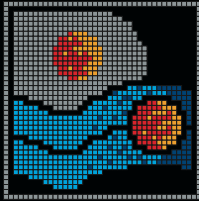


I dati tecnici sono arrotondati per facilitarne la lettura.
The technical data are rounded for easy in readability.

I dati tecnici sono indicativi e possono essere modificati senza preavviso.
The technical data are indicatives and subjet to changes without notice.



*Graphic lay-out: Gi&Vi - Reggio Emilia
Photolithography: La Fotolito Poviglio (R.E.)
Printed by: Arti Grafiche de Pietri Castelnovo di Sotto (R.E.)*



A brand of



**INTERPUMP
GROUP**



Pratissoli

